

# HERO 385 Plus

L'osmosi inversa con app dedicata

ECOWATER<sup>®</sup>  
S Y S T E M S



Your Water. Perfected.



Connettività  
Wi-Fi e app  
gratuita!

## Sistemi acqua da bere EcoWater<sup>®</sup>

Fin dalla sua fondazione, EcoWater è impegnata a fornire alle persone sistemi di trattamento acqua di elevata qualità. Scegliere una soluzione EcoWater per l'acqua da bere ti permetterà di accedere ad un'acqua **buona e sicura direttamente dal rubinetto della cucina**, risparmiando **centinaia di bottiglie di acqua**. Questo ti permette di risparmiare sull'acquisto di acqua in bottiglie di plastica e, per di più, di ridurre il tuo impatto ambientale! I prodotti EcoWater incontrano **i più elevati standard qualitativi** e sono conformi alle certificazioni locali per assicurare a te ed alla tua famiglia la migliore acqua possibile.

## Hero 385 Plus caratteristiche esclusive

- **Tranquillità** grazie alla possibilità di impostare notifiche personalizzate
- **Connettività Wi-Fi e APP dedicata** con informazioni circa i litri di acqua trattata al giorno, la percentuale di efficacia. Possibilità di impostare alert manutenzione.
- **3 step di filtrazione**
- **Valvola di arresto automatica**
- Possibilità di **filtri aggiuntivi**
- Rimuove **Ferro, Cloro, solidi disciolti e prodotti chimici**
- **Prodotto senza BPA**



Risparmio



Qualità  
premium



Scelta  
sostenibile



Alert e  
notifiche

Seguici su



[www.ecowater-systems.it](http://www.ecowater-systems.it)



All'unità standard possono essere aggiunti filtri aggiuntivi.

- Filtro sedimenti opzionale
- Filtro VOC\* certificato NSF opzionale

### Elementi ridotti o eliminati

- Ammonio
- Arsenico<sup>2</sup>
- Atenololo<sup>3</sup>
- Bario
- Bicarbonato
- Bromuro<sup>1</sup>
- Bisfenolo A<sup>3</sup>
- Rame
- Cadmio
- Carbamazefina<sup>3</sup>
- Cloruro<sup>1</sup>
- Cromo (Esadecimale)
- Cromo (Tri)
- Sapore e odore di cloro
- Cisti (Giardia/Cryptosporidia)
- Fenitoina<sup>3</sup>
- PFOA/PFOS\*\*
- Tannino<sup>1</sup>
- Radio 226/228
- Selenio
- Sodio
- Solfato<sup>1</sup>
- TCEP<sup>3</sup>
- TCCP<sup>3</sup>
- TDS
- Trimethoprim<sup>3</sup>
- VOC\*
- Torbidità
- Zinco<sup>1</sup>

\* VOC = Composti organici volatili, 53 composti in tutto, che includono Atrazina, Benzene, Carbon Tetracloruro, 2,4-D, Toluene, triometani e xileni.

\*\* Prodotti chimici sintetici

Testato e certificato secondo lo standard internazionale NSF/ANSI Standard 58 dalla NSF. Valutato a 50 psi, 77 F, 750 ppm/TDS, prodotto al serbatoio di stoccaggio. L'acqua prodotta, la quantità di acqua e la percentuale di acqua inviata allo scarico varia in base a pressione, temperatura e alla quantità di solidi disciolti.

<sup>1</sup>Testato dal Laboratorio Spectrum Labs, Inc. un laboratorio certificato.

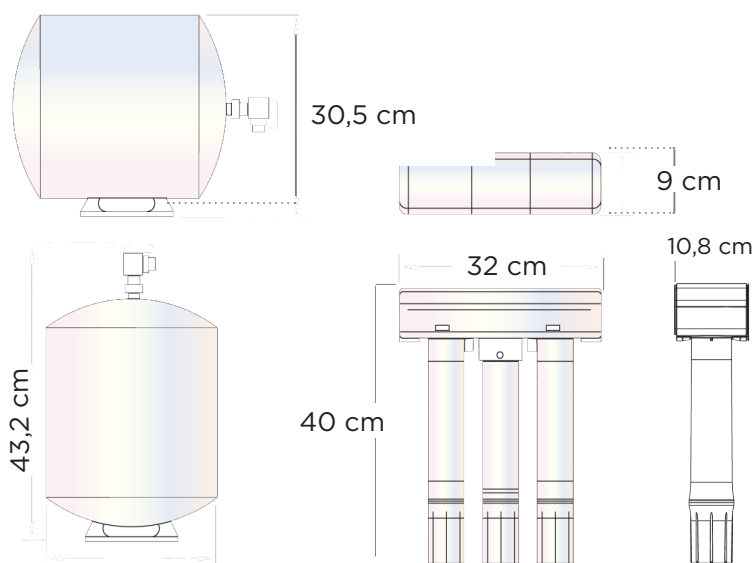
<sup>2</sup>Il sistema riduce prevalentemente Arsenico (As V). Il sistema è stato testato e convalidato su acqua municipale.

<sup>3</sup>Testato da IAPMO.

## Come funziona?

1. La **prefiltrazione** rimuove sedimenti, sapore e odore di cloro.
2. L'acqua viene poi spinta, grazie alla pressione, attraverso una **membrana semi-permeabile**: gli inquinanti restanti sono respinti e inviati allo scarico.
3. L'acqua filtrata viene stoccata nel serbatoio fino al momento del bisogno. Un **post-filtro** al carbone attivo rimuove sapori e odori e migliora l'acqua appena prima che venga inviata al rubinetto.

## Dimensioni



## SPECIFICHE

		HERO 385 PLUS
Tipo di acqua		Potabile
Pressione dell'acqua in ingresso (min - max)	bar	2,8 - 6,9
Temperatura dell'acqua in ingresso	°C	4 - 38
Livello massimo solidi disciolti	ppm	2 000
% scarto della membrana	%	90
Acqua filtrata	litri al giorno	59,6
Limiti pH acqua in ingresso	pH	4 - 11
Tasso di recupero	%	42
Capacità del serbatoio	l	15
Peso	kg	7,2
Valvola di arresto automatica		SI
Dimensioni	cm	Vedere sopra

Prodotto certificato secondo gli standard:

